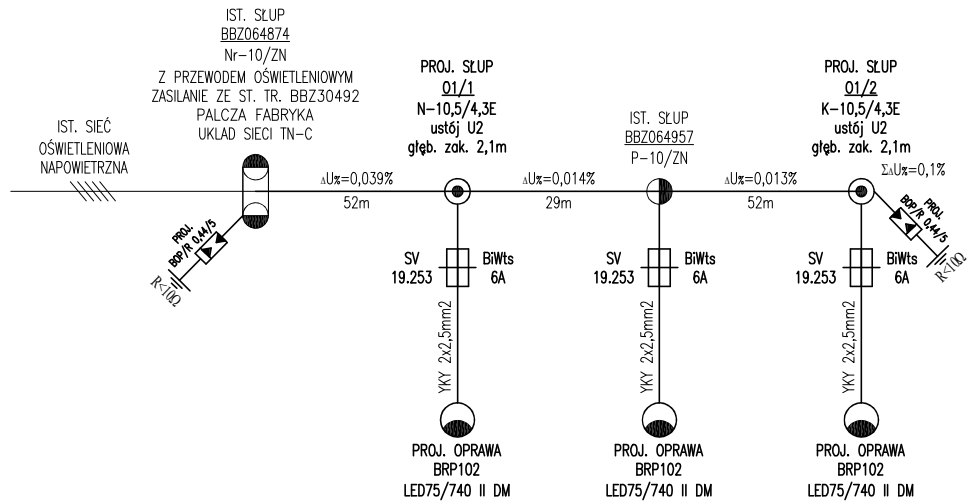


PROJ. NOWA SIĘĆ ELEKTROENERGETYCZNA NAPOWIETRZNA
OŚWIETLENIOWA TYPU AsXSn 2x25mm² DL. 133m



SAMOCZYNNNE WYŁĄCZENIE ZASILANIA
UKŁAD SIECIOWY: TN-C

PIOTR MIKOŁAJEK MIKEL FIRMA ELEKTRYCZNA PROJEKTOWO WYKONAWCZA UL. MICKIEWICZA 175, 34-200 SUCHA BESKIDZKA tel. +48 501 744 801			
TYTUŁ RYSUNKU	SCHEMAT IDEOWY ZASILANIA. CZĘŚĆ 2		
OBIEKT	BUDOWA SIECI ELEKTROENERGETYCZNEJ NAPOWIETRZNEJ OŚWIETLENIOWEJ W MIEJSCOWOŚCI PALCZA NA OSIEDLU URBANÓWKA		
ADRES OBIEKTU	PALCZA DZ. EWID. NR 4866/23, 4866/22, 3635, 3638, 4848, 3339/1, 3309/1, 4846/3, 3312/1, 4866/15, 3629/2, 4857/3, 3616, 3615, 5168, 3707/5, 3607/4, 3552, 3546, 4856, 4850/1; 3412, 3411, 4849/16, 4849/1, 3410, 4850/1, 3407, 3406, 3405/2, 3400/2, 3538, 4855/6, 3539/1		
INWESTOR	GMINA BUDZÓW		
ADRES INWESTORA	34-211 BUDZÓW 445		
STADIUM	PROJEKT TECHNICZNY		
PROJEKTOWAŁ	inż. PIOTR MIKOŁAJEK NR EWID. MAP/0106/PWOE/04 specj. inst. w zakresie sieci, inst. i urządzeń elektrycznych i elektroenergetycznych	PODPIS	
SPRAWDZIŁ	mgr inż. MARCIN MIKOŁAJEK NR EWID. MAP/00320/PWOE/14 specj. inst. w zakresie sieci, inst. i urządzeń elektrycznych i elektroenergetycznych	PODPIS	
DATA: XI 2021	BRANŻA: ELEKTRYCZNA	SKALA: -	NR RYS: 2.2E NR STR: 27