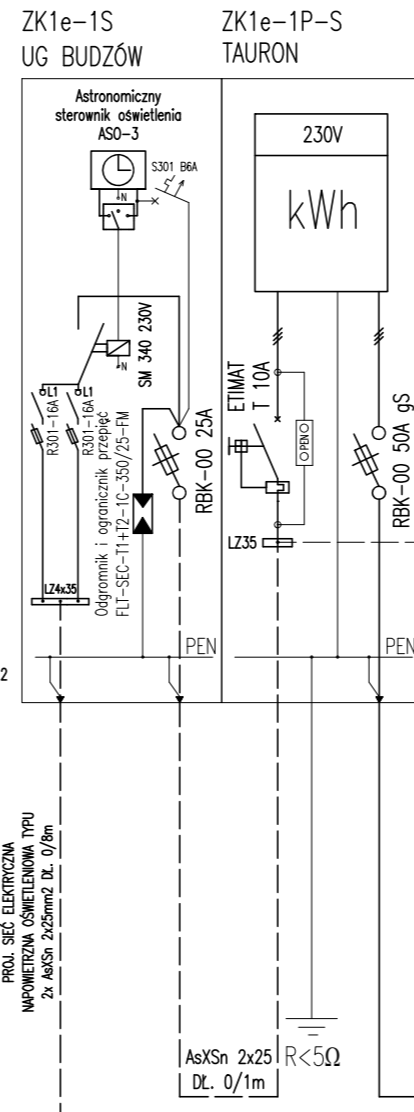
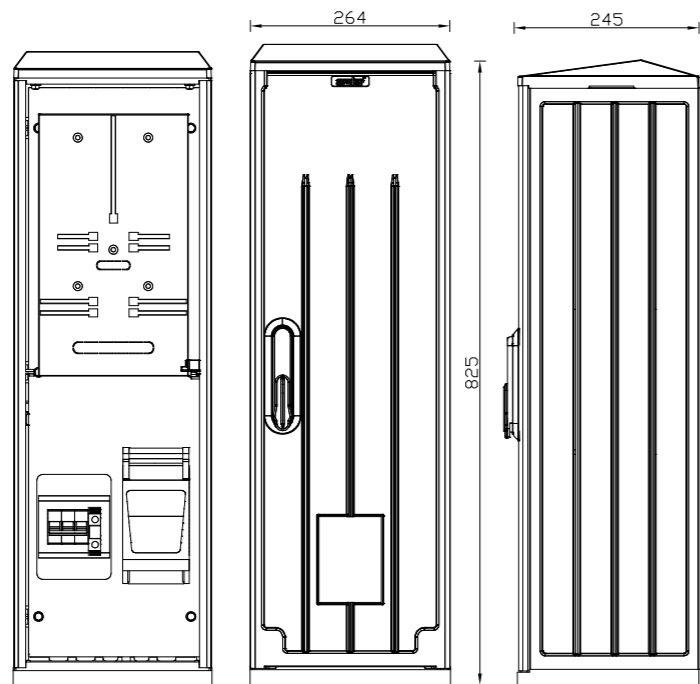
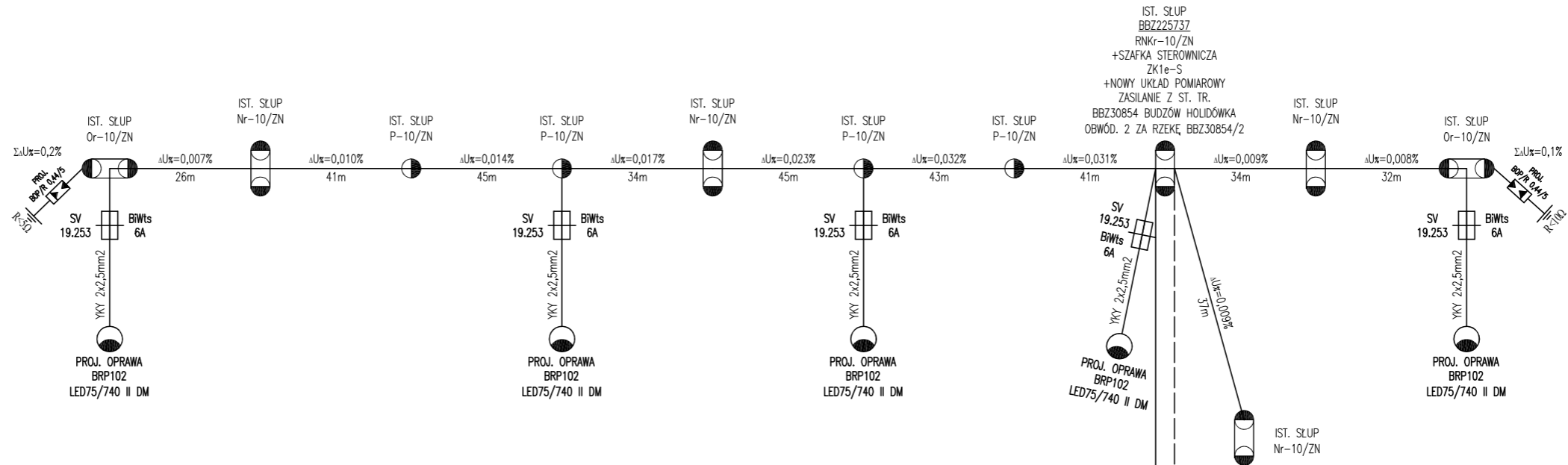


PROJ. SIĘĆ ELEKTROENERGETYCZNA NAPOWIETRZNA
 OŚWIETLENIOWA TYPU AsXSn 2x25mm²
 PODWIESZONA NA ISTNIEJĄCYCH SŁUPACH SIĘCI
 ELEKTROENERGETYCZNEJ O DL. 378m



Oprzewodowanie:
 - obwód prądowy 6mm²
 - sterowanie 1,5mm²

TAURON
 Dystrybucja S.A.
 GRANICA STRON
 EKSPLOATACJI
 UG BUDZÓW

PRZĄCZĄCZ ELEKTROENERGETYCZNY
 NAPOWIETRZNY WG. ODDZIELNEGO OPRACOWANIA
 TAURON DYSTRYBUCJA S.A.

SAMOCZYNNE WYŁĄCZENIE ZASILANIA
 UKŁAD SIĘCIOWY: TN-C

| | | | | |
|--|--|----------|------------|---------|
| PIOTR MIKOŁAJEK MIKEL FIRMA ELEKTRYCZNA PROJEKTOWO WYKONAWCZA UL. MICKIEWICZA 175, 34-200 SUCHA BESKIDZKA tel. +48 501 744 801 | | | | |
| TYTUŁ RYSUNKU | SCHEMAT IDEOWY SIĘCI OŚWIETLENIOWEJ | | | |
| OBIEKT | PODWIESZENIE DODATKOWEGO PRZEWODU OŚWIETLENIOWEGO I MONTAŻ OPRAW OŚWIETLENIOWYCH DO IST. SIĘCI ELEKTROENERGETYCZNEJ NAPOWIETRZNEJ 0,4kV W MIEJSCOWOŚCI BUDZÓW NA OSIEDLU FUJÓWKA – SPÓŁNIKÓWKA | | | |
| ADRES OBIEKTU | BUDZÓW DZ. EWID. NR 4327/1, 4326, 7220, 4277/1, 4277/2, 4278/1, 4278/2, 4280/2, 4282/2, 4282/1, 4283, 4285/1, 7221, 4288/1, 4288/2, 7365/2; 4286, 7837/2, 4292/2, 4292/3, 4292/4, 4292/5, 4292/7, 4292/8, 7569, 7568, 4251, 7564, 7561 | | | |
| INWESTOR | GMINA BUDZÓW | | | |
| ADRES INWESTORA | 34-211 BUDZÓW 445 | | | |
| STADIUM | PROJEKT TECHNICZNY | | | |
| PROJEKTOWAŁ | inż. PIOTR MIKOŁAJEK NR EWID. MAP/0106/PWOE/04 specj. inst. w zakresie sieci, inst. i urządzeń elektrycznych i elektroenergetycznych | PODPIS | | |
| SPRAWDZIŁ | mgr inż. MARCIN MIKOŁAJEK NR EWID. MAP/00320/PWOE/14 specj. inst. w zakresie sieci, inst. i urządzeń elektrycznych i elektroenergetycznych | PODPIS | | |
| DATA: IV 2021 | BRANŻA: ELEKTRYCZNA | SKALA: - | NR RYS: 2E | NR STR: |