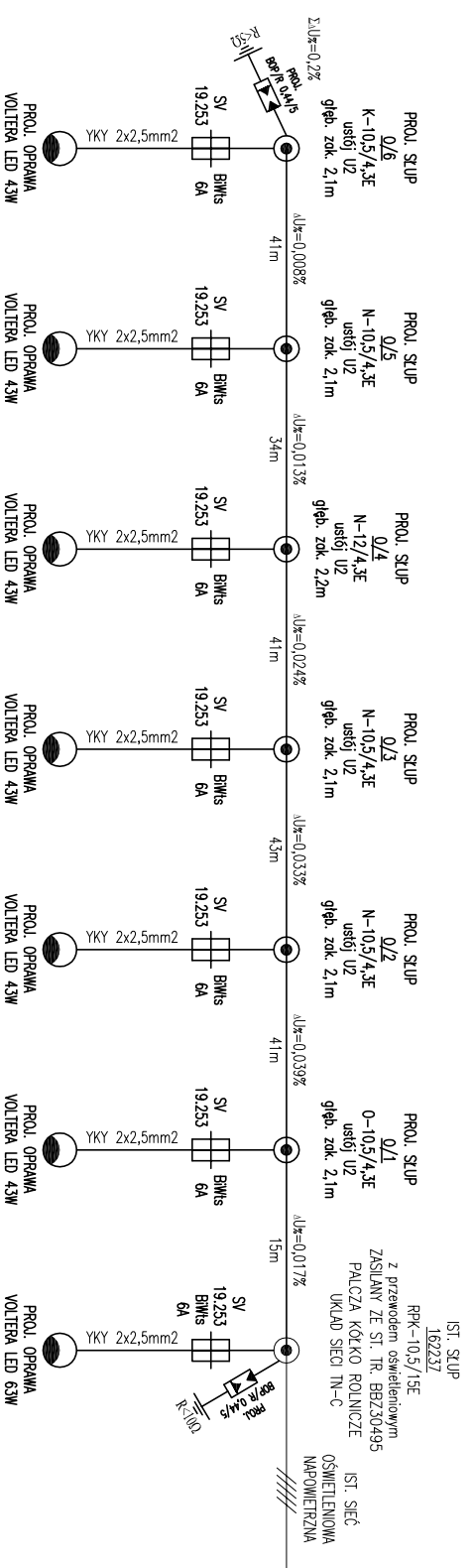


PROJ. NOWA SIĆC ELEKTROENERGETYCZNA NAPWIETRZNA
OŚWIETLENIOWA TYPU AsXSn 2x25mm² DL. 215m



SAMODZIELNE WYŁĄCZENIE ZASILANIA
UKŁAD SIĘCIOWY: TN-C

TYTUŁ RYSUNKU	PIOTR MIKOŁAJEK UL. MICKIEWICZA 175, 34-200 SUCHA BESKIDZKA tel. +48 501 744 801
OBIEKT	SCHEMAT IDEOWY OŚWIETLENIA ULICZNEGO
ADRES OBIEKTU	BUDOWA SIĘCI ELEKTROENERGETYCZNEJ NAPWIETRZNEJ OŚWIETLENIOWEJ W MIEJSCOWOŚCI PALCZA NA OSIEDLU FILARÓWKA
INWESTOR	PALCZA DZ. EWID. NR 82/1, 47/4/1, 145/3, 145/1, 84/2, 84/1, 4720/1, 374, 4922
ADRES INWESTORA	GMINA BUDZÓW
STADIUM	34-211 BUDZÓW 445 PROJEKT BUDOWLANY

PROJEKTOWAŁ	inż. PIOTR MIKOŁAJEK NR EWID. MAP/0106/PWOE/04 specj. inż. w zakresie sieci, nat. i urządzeń elektrycznych i elektroenergetycznych	PODPIS
-------------	---	--------

SPRAWDZIŁ	mgr inż. MARCIN MIKOŁAJEK NR EWID. MAP/00320/PWOE/14 specj. inż. w zakresie sieci, nat. i urządzeń elektrycznych i elektroenergetycznych	PODPIS
-----------	---	--------

DATA: XII 2019	BRANŻA: ELEKTRYCZNA	SKALA: -	NR RYS.: 2E	NR STR.: 26
----------------	---------------------	----------	-------------	-------------